



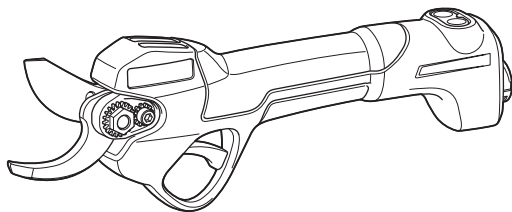
牧田®

牧田牌  
专业电动工具

使用说明书

充电式电剪

DUP180



使用前请阅读。保留备用。

# 规格

型号:	DUP180
最大剪切能力	ø30 mm
总长度 (仅剪刀部分)	296 mm
额定电压	D.C. 18 V
净重 *1 (仅剪刀部分)	0.68 kg

- 生产者保留变更规格不另行通知之权利。
- 规格可能因销往国家之不同而异。

\*1 根据EPTA-Procedure 01/2014，重量见表格。

## 适用电池组和充电器

电池组	BL1815N / BL1820B / BL1830B / BL1840B / BL1850B / BL1860B
充电器	DC18RC / DC18RD / DC18RE / DC18SD / DC18SE / DC18SF / DC18SH / DC18WC

- 部分以上所列电池组和充电器是否适用视用户所在地区而异。

**警告：** 请仅使用以上所列电池组和充电器。使用其他类型的电池组或充电器可能会导致人身伤害和 / 或失火。

**警告：** 请勿对本工具使用选购的带线电源，例如电池连接转换器或便携电源装置。请勿连接两个或以上的电池连接转换器用于扩展用途。电源线或电缆可能会被剪切刀片意外割断，造成触电、起火和/或严重的人身伤害。



仅限于欧盟国家  
由于本设备中包含有害成分，因此废弃的电气和电子设备、蓄电池和普通电池可能会对环境 and 人体健康产生负面影响。

请勿将电气和电子工具或电池与家庭普通废弃物放在一起处置！

根据欧洲关于废弃电气电子设备、蓄电池和普通电池、废弃的蓄电池和普通电池的指令及其国家层面的修订法案，废弃的电气设备、普通电池和蓄电池应当单独存放并递送至城市垃圾收集点，根据环保法规进行处置。此规定由标有叉形标志的带轮垃圾桶符号表示。

## 符号

以下显示本设备可能会使用的符号。在使用工具之前，请务必理解其含义。

	特别小心和注意。
	阅读使用说明书。
	危险；注意抛掷物体。
	使旁观者远离。
	危险 - 手应远离刀片。
	勿暴露于潮湿环境。

## 用途

本工具用于修剪嫩枝或枝桠。

# 安全警告

## 电动工具通用安全警告

### 警告!

阅读随电动工具提供的所有安全警告、说明、图示和规定。不遵照以下所列说明会导致电击、着火和/或严重伤害。

## 保存所有警告和说明书以备查阅。

警告中的术语“电动工具”是指市电驱动（有线）电动工具或电池驱动（无线）电动工具。

### 工作场地的安全

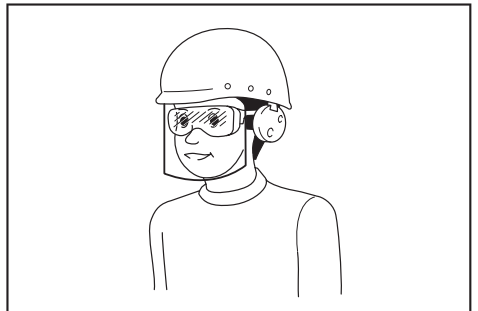
1. 保持工作场地清洁和明亮。杂乱和黑暗的场地会引发事故。
2. 不要在易爆环境，如有易燃液体、气体或粉尘的环境下操作电动工具。电动工具产生的火花会点燃粉尘或气体。
3. 操作电动工具时，远离儿童和旁观者。注意力不集中会使你失去对工具的控制。

### 电气安全

1. 电动工具插头必须与插座相配。绝不能以任何方式改装插头。需接地的电动工具不能使用任何转换插头。未经改装的插头和相配的插座将降低电击风险。
2. 避免人体接触接地表面，如管道、散热器和冰箱。如果你身体接触接地表面会增加电击风险。
3. 不得将电动工具暴露在雨中或潮湿环境中。水进入电动工具将增加电击风险。
4. 不得滥用软线。绝不能用软线搬运、拉动电动工具或拔出其插头。使软线远离热源、油、锐边或运动部件。受损或缠绕的软线会增加电击风险。
5. 当在户外使用电动工具时，使用适合户外使用的延长线。适合户外使用的电线将降低电击风险。
6. 如果无法避免在潮湿环境中操作电动工具，应使用带有剩余电流装置（RCD）保护的电源。RCD的使用可降低电击风险。
7. 电动工具会产生对用户无害的电磁场（EMF）。但是，起搏器和其他类似医疗设备的用户应在操作本电动工具前咨询其设备的制造商和/或医生寻求建议。

### 人身安全

1. 保持警觉，当操作电动工具时关注所从事的操作并保持清醒。当你感到疲倦，或在有药物、酒精或治疗反应时，不要操作电动工具。在操作电动工具时瞬间的疏忽会导致严重人身伤害。
2. 使用个人防护装置。始终佩戴护目镜。防护装置，诸如适当条件下使用防尘面具、防滑安全鞋、安全帽、听力防护等装置能减少人身伤害。
3. 防止意外起动。在连接电源和/或电池包、拿起或搬运工具前确保开关处于关闭位置。手指放在开关上搬运工具或开关处于接通时通电会导致危险。
4. 在电动工具接通之前，拿掉所有调节钥匙或扳手。遗留在电动工具旋转零件上的扳手或钥匙会导致人身伤害。
5. 手不要过分伸展。时刻注意立足点和身体平衡。这样能在意外情况下能更好地控制住电动工具。
6. 着装适当。不要穿宽松衣服或佩戴饰品。让你的头发和衣服远离运动部件。宽松衣服、佩饰或长发可能会卷入运动部件。
7. 如果提供了与排屑、集尘设备连接用的装置，要确保其连接完好且使用得当。使用集尘装置可降低尘屑引起的危险。
8. 不要因为频繁使用工具而产生的熟悉感而掉以轻心，忽视工具的安全准则。某个粗心的动作可能在瞬间导致严重的伤害。
9. 使用电动工具时请始终佩带护目镜以免伤害眼睛。护目镜须符合美国ANSI Z87.1、欧洲EN 166或者澳大利亚/新西兰的AS/NZS 1336的规定。在澳大利亚/新西兰，法律要求佩带面罩保护脸部。



雇主有责任监督工具操作者和其他近工作区域人员佩带合适的安全防护设备。

## 电动工具使用和注意事项

1. 不要勉强使用电动工具，根据用途使用合适的电动工具。选用合适的按照额定值设计的电动工具会使你工作更有效、更安全。
2. 如果开关不能接通或关断电源，则不能使用该电动工具。不能通过开关来控制电动工具是危险的且必须进行修理。
3. 在进行任何调节、更换附件或贮存电动工具之前，必须从电源上拔掉插头和/或卸下电池包（如可拆卸）。这种防护性的安全措施降低了电动工具意外起动的风险。
4. 将闲置不用的电动工具贮存在儿童所及范围之外，并且不允许不熟悉电动工具和不了解这些说明的人操作电动工具。电动工具在未经培训的使用者手中是危险的。
5. 维护电动工具及其附件。检查运动部件是否调整到位或卡住，检查零件破损情况和影响电动工具运行的其他状况。如有损坏，应在使用前修理好电动工具。许多事故是由维护不良的电动工具引发的。
6. 保持切削刀具锋利和清洁。维护良好地有锋利切削刃的刀具不易卡住而且容易控制。
7. 按照使用说明书，并考虑作业条件和要进行的作业来选择电动工具、附件和工具的刀头等。将电动工具用于那些与其用途不符的操作可能会导致危险情况。
8. 保持手柄和握持表面干燥、清洁，不得沾有油脂。在意外的情况下，湿滑的手柄不能保证握持的安全和对工具的控制。
9. 使用本工具时，请勿佩戴可能会缠绕的布质工作手套。布质工作手套卷入移动部件可能会造成人身伤害。

## 电池式工具使用和注意事项

1. 仅使用生产者规定的充电器充电。将适用于某种电池包的充电器用到其他电池包时可能会发生着火危险。
2. 仅使用配有专用电池包的电动工具。使用其他电池包可能会产生伤害和着火危险。
3. 当电池包不用时，将它远离其他金属物体，例如回形针、硬币、钥匙、钉子、螺钉或其他小金属物体，以防电池包一端与另一端连接。电池组端部短路可能会引起燃烧或着火。

4. 在滥用条件下，液体可能会从电池组中溅出；应避免接触。如果意外碰到液体，用水冲洗。如果液体碰到了眼睛，还应寻求医疗帮助。从电池中溅出的液体可能会发生腐蚀或燃烧。
5. 不要使用损坏或改装过的电池包或工具。损坏或改装过的电池组可能呈现无法预测的结果，导致着火、爆炸或伤害。
6. 不要将电池包暴露于火或高温中。电池包暴露于火或高于130℃的高温中可能导致爆炸。
7. 遵循所有充电说明。不要在说明书中指定的温度范围之外给电池包或电动工具充电。不正确或在指定的温度范围外充电可能会损坏电池和增加着火的风险。

## 维修

1. 让专业维修人员使用相同的备件维修电动工具。这将保证所维修的电动工具的安全。
2. 决不能维修损坏的电池包。电池包仅能由生产者或其授权的维修服务商进行维修。
3. 上润滑油及更换附件时请遵循本说明书指示。

## 电剪安全警告

1. 请勿在恶劣天气，特别是可能出现雷电的天气条件下使用果树剪。这可降低被雷电击中的风险。
2. 确保所有电源线和电缆远离切割区域。电源线或电缆可能会被隐藏，因而可能会被刀片意外割断。
3. 由于刀片可能会接触到隐藏的电线或自身的电线，因此操作果树剪时仅可抓握绝缘把手表面。刀片接触到“带电”的电线时，果树剪上暴露的金属部分可能也会“带电”，并使操作者触电。
4. 请使身体各部位远离刀片。当刀片正在移动时，请勿移开切割材料或按住要切割的材料。
5. 在清除卡住的材料或维修果树剪时，请确保电源开关已关闭，并且电池组已取出或已断开连接。清除卡住的材料或维修时，若果树剪意外启动，可能会造成严重的人身伤害。
6. 在刀片停止状态下利用把手搬运果树剪，同时注意不要操作电源开关。正确搬运果树剪可降低意外启动和刀片造成人身伤害的风险。

## 附加安全说明

1. 使用个人防护装置。始终佩戴护目镜。安全装置，诸如适当条件下使用防尘面具、防滑安全鞋、安全帽、听力防护等装置能减少人身伤害。
2. 该工具用于修剪树枝。请勿将其用于除此之外的任何其它目的。
3. 切勿让儿童或体力、感觉及心智不健全或缺乏经验和知识或不熟悉操作说明的人员使用该工具。当地法规可能会限制操作人员的年龄。
4. 应看管好儿童，勿让其玩耍本工具。
5. 切勿在附近有人（特别是儿童）或宠物的情况下操作工具。
6. 操作时手不要伸得太长，需始终保持身体平衡。务必确保倾斜站立及行走，切勿跑动。
7. 在工具断开主电源和/或从工具中取出电池组前，切勿触摸运动的危险部件。
8. 操作工具期间，务必穿戴厚实的鞋子和长裤。
9. 在以下情况下请务必断开电源和/或从工具中取出电池组：
  - 用户离开工具时；
  - 清除堵塞物前；
  - 检查、清洁或处理工具前；
  - 击打到异物后检查工具是否受损时；
  - 如果工具开始异常振动，需立即检查时。
10. 在保护罩或隔离罩有损坏，或安全装置未安装到位，或电线受损时，请勿操作工具。
11. 切勿在恶劣天气环境下（尤其是雷电天气）使用工具。
12. 在操作工具之前，检查树枝上是否有铁丝网或隐藏的电线等异物。
13. 使用工具时，请将工具握牢。
14. 本工具仅供操作人员在地面上使用。请勿在梯子或其他不稳定支撑物上使用本工具。
15. 请小心不要在剪切刀片之间夹住异物。如果剪切刀片被异物卡住，应立即关闭工具并断开电池与工具的连接。然后移除剪切刀片上的异物。
16. 切勿用空着的那只手握住要剪切的树枝。确保空着的那只手远离切割区域。切勿触摸剪切刀片，因其非常锋利，您可能会割伤自己。

17. 执行修剪作业时切勿对工具施力过大。否则可能会滑倒并伤及自身或意外剪到其它物品。
18. 切勿修剪可能藏有电线的地方。
19. 操作剪切刀片时应极为小心，以免剪刀刀片划伤或造成人身伤害。
20. 不使用时，请将工具存放在皮套内。
21. 电源线和电缆变烫时，请停止使用工具并将其关闭。重新启动前，请使工具冷却。
22. 请勿用湿手处理电源插头、插座和连接器。否则可能会导致触电。

## 电池组的重要安全注意事项


1. 在使用电池组之前，请仔细阅读所有的说明以及（1）电池充电器，（2）电池，以及（3）使用电池的产品上的警告标记。
2. 切勿拆卸或改装电池组。否则可能引起火灾、过热或爆炸。
3. 如果机器运行时间变得过短，请立即停止使用。否则可能会导致过热、起火甚至爆炸。
4. 如果电解液进入您的眼睛，请用清水将其冲洗干净并立即就医。否则可能会导致视力受损。
5. 请勿使电池组短路：
  - (1) 请勿使任何导电材料碰触到端子。
  - (2) 避免将电池组与其他金属物品如钉子、硬币等放置在同一容器内。
  - (3) 请勿将电池组置于水中或使其淋雨。电池短路将产生大的电流，导致过热，并可能导致起火甚至击穿。
6. 请勿在温度可能达到或超过 50° C (122° F) 的场所存放以及使用工具和电池组。
7. 即使电池组已经严重损坏或完全磨损，也请勿焚烧电池组。电池组会在火中爆炸。
8. 请勿对电池组射钉，或者切削、挤压、抛掷、掉落电池组，又或者用硬物撞击电池组。否则可能引起火灾、过热或爆炸。
9. 请勿使用损坏的电池。
10. 本工具附带的锂离子电池需符合危险品法规要求。

第三方或转运代理等进行商业运输时，应遵循包装和标识方面的特殊要求。有关运输项目的准备作业，咨询危险品方面的专业人士。同时，请遵守可能更为详尽的国家法规。

请使用胶带保护且勿遮掩表面的联络信息，并牢固封装电池，使电池在包装内不可动。

11. 丢弃电池组时，需将其从工具上卸下并在安全地带进行处理。关于如何处理废弃的电池，请遵循当地法规。
12. 仅将电池用于Makita（牧田）指定的产品。将电池安装至不兼容的产品会导致起火、过热、爆炸或电解液泄漏。
13. 如长时间未使用工具，必须将电池从工具内取出。
14. 使用工具期间以及使用工具之后，电池组温度可能较高易引起灼伤或低温烫伤。处理高温电池组时请小心操作。
15. 在使用工具后请勿立即触碰工具的端子，否则可能引起灼伤。
16. 避免锯屑、灰尘或泥土卡入电池组的端子、孔口和凹槽内。否则可能会导致过热、着火、爆炸和工具/电池组故障，导致烫伤或人身伤害。
17. 除非工具支持在高压电源线路附近使用，否则请勿在高压电源线路附近使用电池组。否则可能导致工具或电池组故障或失常。
18. 确保电池远离儿童。

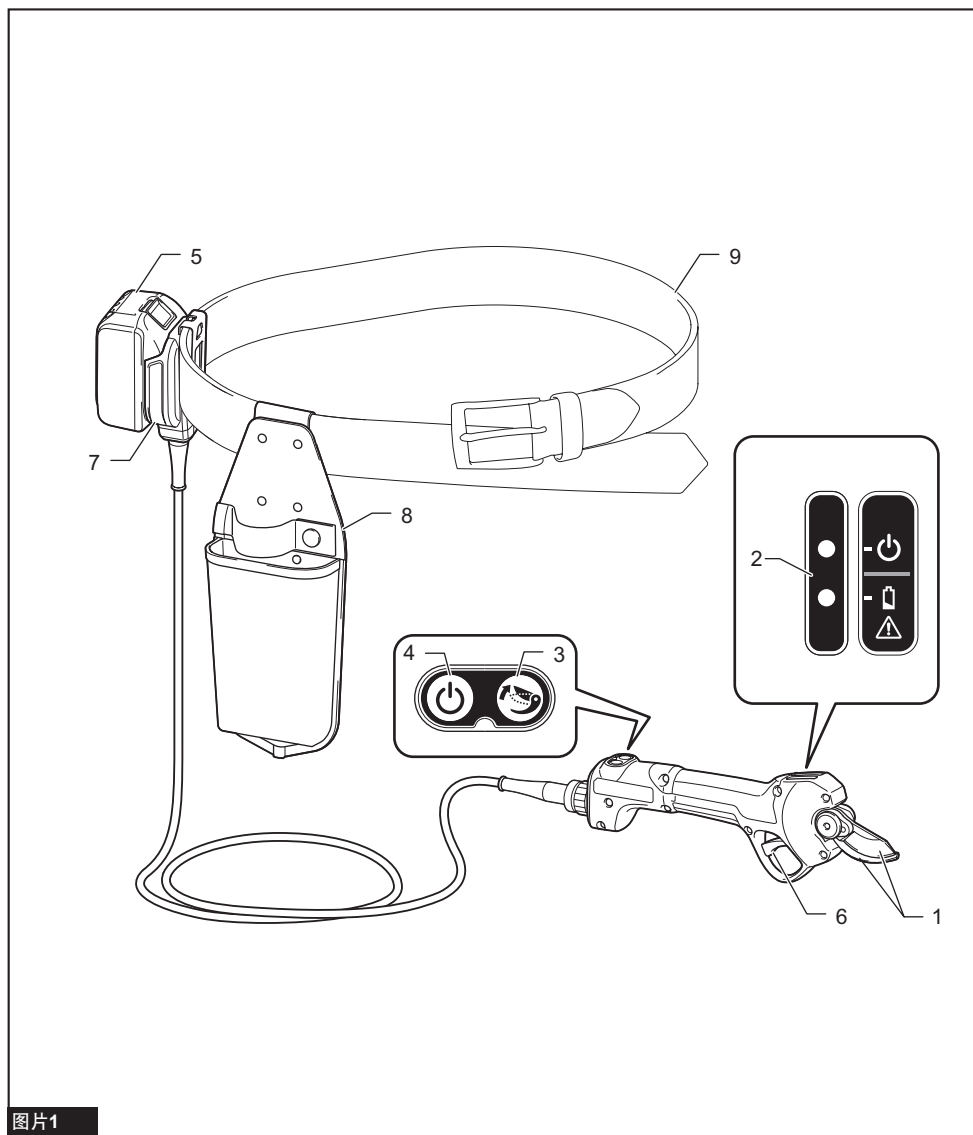
## 请保留此说明书。

 **小心：** 请仅使用Makita（牧田）原装电池。使用非Makita（牧田）原装电池或经过改装的电池可能会导致电池爆炸，从而造成火灾、人身伤害或物品受损。同时也会导致牧田工具和充电器的牧田保修服务失效。

## 保持电池最大使用寿命的提示

1. 在电池组电量完全耗尽前及时充电。发现工具电量低时，请停止工具操作，并给电池组充电。
2. 请勿对已充满电的电池组重新充电。过度充电将缩短电池的使用寿命。
3. 请在10 ° C - 40 ° C (50 ° F - 104 ° F) 的室温条件下给电池组充电。请在灼热的电池组冷却后再充电。
4. 不使用电池组时，请将其从工具或充电器上拆除。
5. 如果电池组长时间（超过六个月）未使用，请给其充电。

# 部件说明



图片1

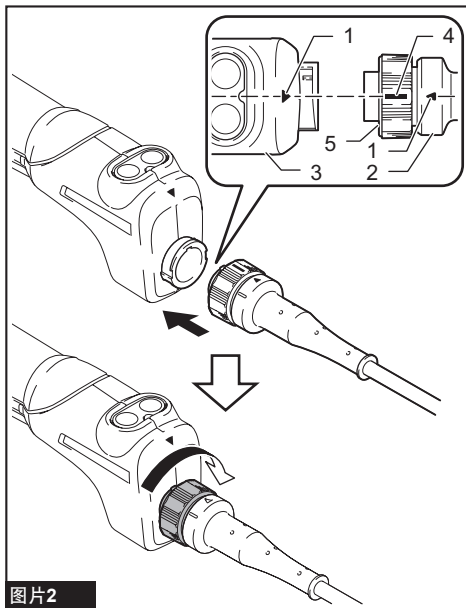
1	剪切刀片	2	指示灯	3	角度调节按钮
4	主电源按钮	5	电池组	6	开关扳机
7	电池连接转换器	8	皮套	9	腰带（市售）

## 功能描述

**⚠小心：** 调节或检查工具功能之前，请务必关闭工具的电源并取出电池组。

## 安装连接电缆

首先，将连接电缆上母插座的三角标记与工具上公连接器的三角标记对齐。将连接电缆的插座推入工具的连接器。然后，将耦合器上的标记与三角标记对齐后，推入并转动耦合器以紧固。



图片2

► 1. 三角标记 2. 连接电缆 3. 工具 4. 耦合器上的标记 5. 耦合器

**注意：** 断开连接电缆时，首先转动耦合器并将耦合器上的标记与三角标记对齐。

## 安装或拆卸电池组

**⚠小心：** 安装或拆卸电池组之前，请务必关闭工具电源。

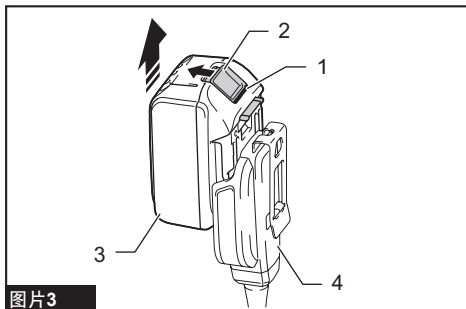
**⚠小心：** 安装或拆卸电池组时，请握紧电池连接转换器和电池组。若未握紧电池连接转换器和电池组，可能使其从您的手中滑落，造成工具、电池连接转换器和电池组受损，并导致人身伤害。

安装电池组时，要将电池组上的舌簧与外罩上的凹槽对齐，然后将其滑入到位。将其完全插入，直至其锁定到位并发出轻微卡嗒声为止。若能看到图示中的红色指示器，则说明未完全锁紧。

要拆卸电池组时，滑动电池组前侧的按钮，同时将电池组从电池连接转换器中滑出。

**⚠小心：** 务必完全装入电池组，直至看不见红色指示器为止。否则其可能会从工具中意外脱落，从而造成您自身或他人受伤。

**⚠小心：** 请勿强行安装电池组。如果电池组难以插入，可能是插入方法不当。



图片3

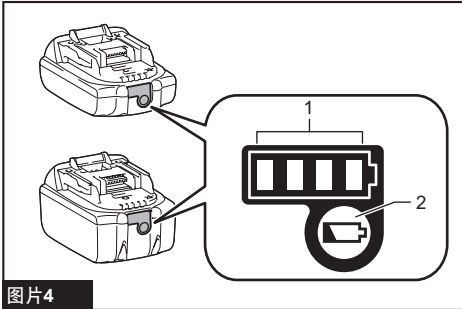
► 1. 红色指示器 2. 按钮 3. 电池组 4. 电池连接转换器



## 显示电池的剩余电量

### 仅限带指示灯的电池组

按电池组上的CHECK（查看）按钮可显示电池剩余电量。指示灯将亮起数秒。



图片4

► 1. 指示灯 2. CHECK（查看）按钮

指示灯			剩余电量
■ 点亮	□ 熄灭	▨ 闪烁	
■	■	■	75%至100%
■	■	■	50%至75%
■	■	□	25%至50%
■	□	□	0%至25%
▨	□	□	给电池充电。
■	■	□	电池可能出现故障。
□	□	■	

注：在不同的使用条件及环境温度下，指示灯所示电量可能与实际情况略有不同。

注：当电池保护系统启动时，第一个（最左侧）指示灯将闪烁。

## 工具 / 电池保护系统

本工具配备有工具 / 电池保护系统。该系统可自动切断电机电源以延长工具和电池寿命。作业时，如果工具或电池处于以下情况，工具将会自动停止运转。

### 过载：

以导致异常高电流的方式操作工具/电池。在这种情况下，请关闭工具并停止导致工具过载的应用。然后开启工具以重新启动。如果无法启动工具，则说明工具/电池过热。在这种情况下，重新开启工具前请使工具/电池冷却。

### 电池电压低：

剩余电池电量变低时，工具不运转。如果开启工具，电机再次运行，但将很快停止。在这种情况下，请取出电池并重新充电。

### 其他原因防护

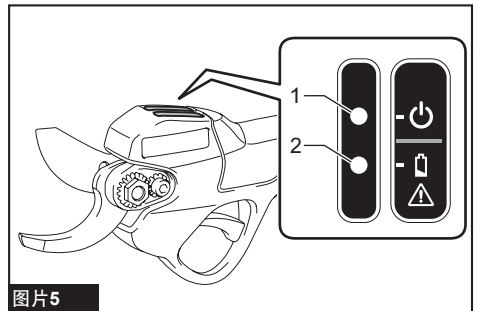
保护系统还适用于其他可能导致工具受损的情况，从而使工具自动停止运转。工具暂时或中途停止工作时，执行以下所有步骤以排除异常原因。

1. 关闭工具，然后再次重新启动。
2. 给电池充电或更换为充电电池。
3. 请等待机器和电池冷却。

如果保护系统恢复后仍未改善，请联络当地的Makita（牧田）维修服务中心。

**注意：**如果工具因上述以外的原因停止运转，请参阅故障排除部分。
























### 指示灯



图片5

► 1. 指示灯（绿色） 2. 指示灯（红色）

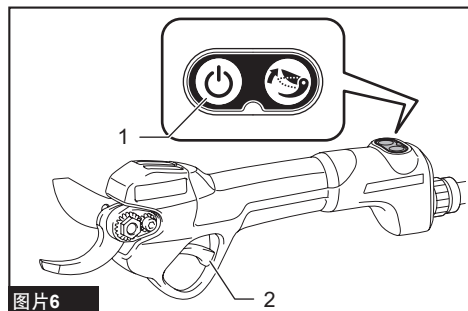
指示灯的含义如下所示：

指示灯			说明	
亮起	熄灭	闪烁		
			 工具开启并准备就绪。	
				
				 工具开启并处于待机模式。要返回至正常模式时，扣动两次开关扳机。
				 剩余电池电量低。  (绿色指示灯状态可能因操作条件而异。)
				 工具或电池过热，或者工具过载或电池耗尽。
			 发生异常。关闭工具，然后再次开启。如果异常仍存在，请联系当地授权服务中心进行维修。	

## 主电源按钮

**警告：** 不使用时，务必关闭工具。

要开启工具时，请按住主电源按钮。工具在待机模式下启动，绿色指示灯呈绿色闪烁。要关闭工具时，扣住开关扳机3秒以上以关闭剪切刀片，然后松开开关扳机，再按主电源按钮。



图片6  
▶ 1. 主电源按钮 2. 开关扳机

**注：** 工具开启后在一段时间内未扣动开关扳机时，工具切换至待机模式。绿色指示灯闪烁时，扣动两次开关扳机即可返回正常模式。

**注：** 本工具采用自动关机功能。为避免意外启动。工具开启后在一段时间内未扣动开关扳机时，工具将自动关闭。

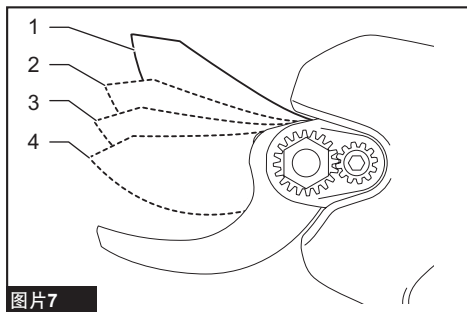
## 开关操作

**小心：** 在将电池组插入工具之前，请务必检查开关扳机是否能扣动自如，松开时能否退回至“OFF”（关闭）位置。

开启工具，扣动两次开关扳机以打开上剪切刀片。绿色指示灯呈绿色亮起。扣动开关扳机时，上剪切刀片关闭，松开开关扳机时，上剪切刀片打开。

## 切换剪切刀片角度

剪切刀片的张开角度可分四级设置。可以根据要剪切的树枝切换张开角度。



图片7

- ▶ 1.  $\varnothing 30$  mm 2.  $\varnothing 25$  mm 3.  $\varnothing 18$  mm  
4.  $\varnothing 10$  mm

请按照以下步骤切换张开角度。

1. 开启工具，扣动两次开关扳机以打开剪切刀片。

2. 将开关扳机扣到底的同时，按住角度调节按钮直至绿色指示灯闪烁两次。然后，松开开关扳机。

绿色指示灯开始快速闪烁。

3. 反复扣动开关扳机，使张开角度切换至所需位置。

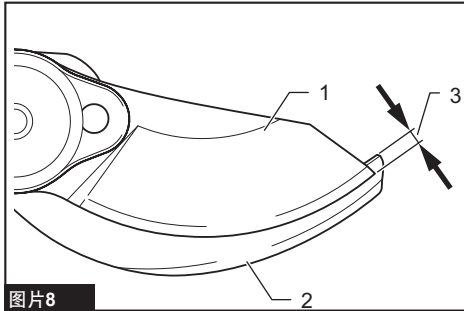
4. 按住角度调节按钮以完成调节。

绿色指示灯停止闪烁后亮起。

## 剪切直径调节

磨削或更换剪切刀片后，调节剪切深度。请按以下步骤调节剪切深度。

1. 开启工具，扣动两次开关扳机以打开剪切刀片。
2. 将开关扳机扣到底的同时，按住角度调节按钮数秒直至绿色指示灯快速闪烁。
3. 通过反复扣动开关扳机调节剪切深度，使上下剪切刀片的尖端重叠部分为1至3 mm。



图片8

- 1. 上剪切刀片 2. 下剪切刀片 3. 1-3 mm

**注：**在上剪切刀片到达最深位置后，扣动开关扳机时上剪切刀片返回最浅位置。

**注：**进行剪切深度调节时，如果工具过载，绿色灯闪烁并且红色灯亮起。在这种情况下，关闭工具，然后排除导致过载的原因，接着重新调节剪切深度。

4. 按住角度调节按钮以完成调节。绿色指示灯停止闪烁后亮起。

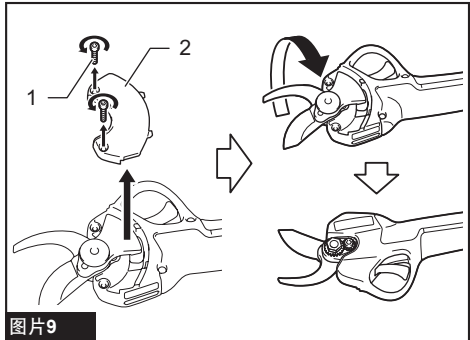
## 装配

**⚠️小心：**对工具进行任何装配操作前，请务必关闭工具电源，并取出电池组。

**⚠️小心：**更换剪切刀片时，请务必佩戴手套，使手部不直接接触剪切刀片。

## 拆卸或安装剪切刀片

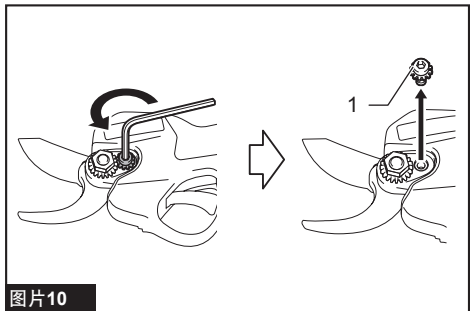
1. 使用六角扳手拧松螺栓，然后稍微滑动盖，拆下螺栓和盖，再将工具翻转。



图片9

- 1. 螺栓 2. 盖

2. 使用六角扳手拧松螺栓，然后将其拆下。

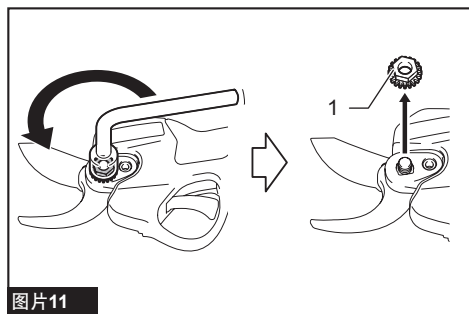


图片10

- 1. 螺栓

**注意：**请勿在拧松螺栓前拧松螺母。否则可能会损坏螺母。

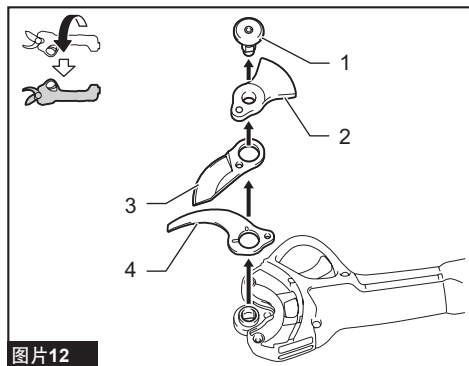
3. 使用套筒扳手拧松螺母，然后将其拆下。



图片11

► 1. 螺母

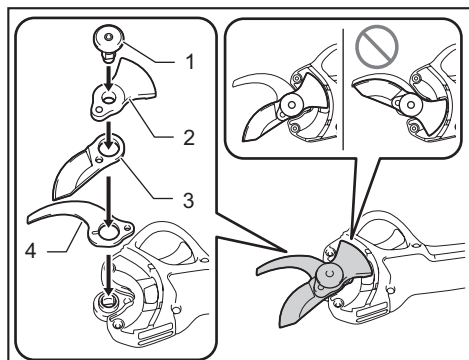
4. 将工具翻转，然后依次拆下螺栓、刀片支架、上剪切刀片和下剪切刀片。



图片12

► 1. 螺栓 2. 刀片支架 3. 上剪切刀片 4. 下剪切刀片

5. 依次将下剪切刀片、上剪切刀片、刀片支架和螺栓安装至工具。

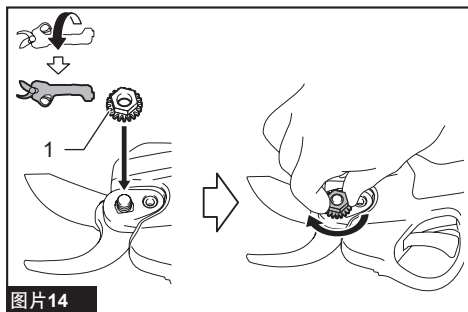


图片13

► 1. 螺栓 2. 刀片支架 3. 上剪切刀片 4. 下剪切刀片

**注意：安装上剪切刀片时，确保上剪切刀片按如图所示的方向放置。**

6. 将工具翻转，然后将螺母安装至工具，并手动将其拧紧。

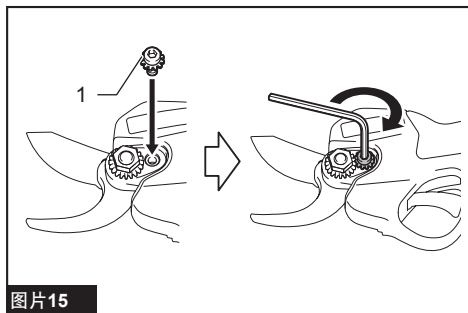


图片14

► 1. 螺母

**注意：推荐紧固转矩约为0.5 N·m。**

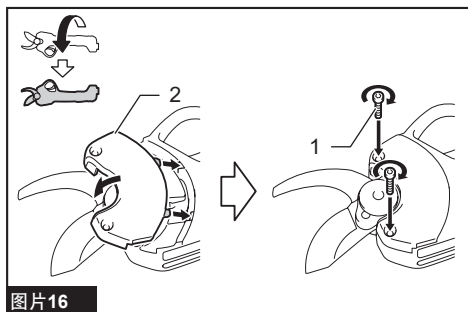
7. 将螺栓安装至工具，并使用六角扳手将其拧紧。



图片15

► 1. 螺栓

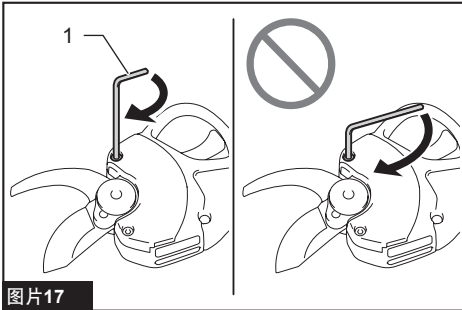
8. 将工具翻转，然后将盖安装至工具，再使用六角扳手将螺栓拧紧。



图片16

► 1. 螺栓 2. 盖

**注意：**如图所示，使用六角扳手以直立位置拧紧螺栓。过度拧紧螺栓可能会损坏螺栓。

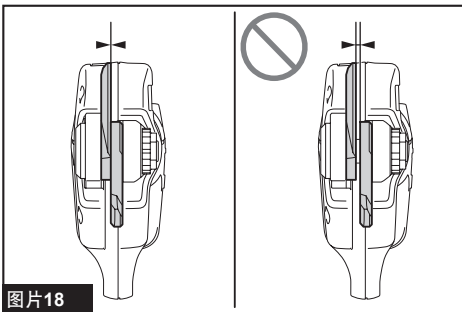


图片17

► 1. 六角扳手

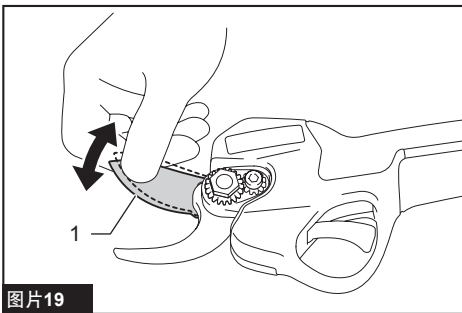
安装剪切刀片后，通过确认以下要点来检查刀片间距。如果间距不合适，请参阅调节剪切刀片间距部分对其进行调节。

- 检查上剪切刀片和下剪切刀片之间是否有间隙。



图片18

- 检查上剪切刀片是否朝下剪切刀片移动约3 mm。



图片19

► 1. 上剪切刀片

安装剪切刀片后，请参阅剪切刀片保养部分在剪切刀片上涂油。

安装剪切刀片后，请参阅剪切深度调节部分调节剪切深度。

## 操作

**⚠小心：** 务请握牢本工具。务必立足稳固。

**⚠小心：** 操作期间请勿将身体任何部位靠近剪切刀片。

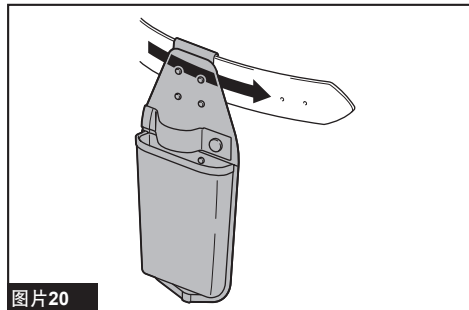
**⚠小心：** 使用前，请检查剪切刀片、螺栓或其他部件是否有磨损或损坏。出于安全操作需要，请更换磨损或损坏的部件。

**注意：** 操作期间如果剪切刀片卡在树枝上，请勿扭转工具。松开开关扳机并关闭工具，然后慢慢地将剪切刀片从树枝上笔直拉出。否则可能会损坏剪切刀片。

**注意：** 如果剪切过粗的树枝或过硬的物品，过载保护启动后工具停止。在这种情况下，松开开关扳机并关闭工具，然后慢慢地将剪切刀片从树枝上笔直拉出。

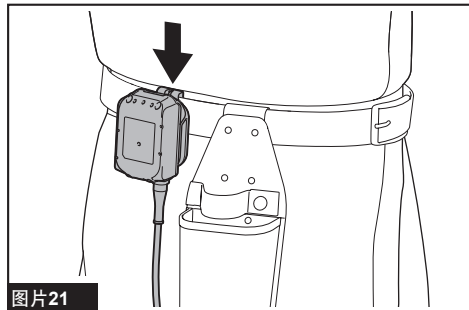
## 装配皮套和电池连接转换器

如图所示，将腰带穿过皮套的开口，然后收紧腰带。



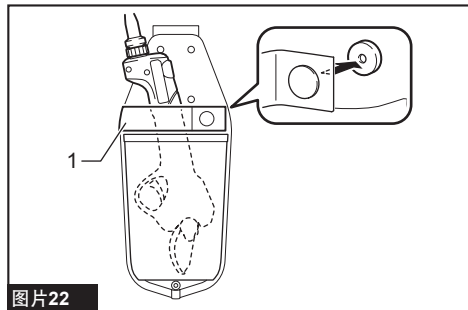
图片20

将电池连接转换器挂在腰带上。



图片21

将工具插入皮套中。可以用带子固定工具。将工具插入皮套前，通过扣动开关扳机3秒以上关闭上剪切刀片，然后关闭工具。

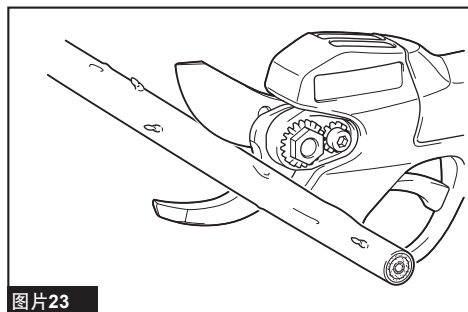


图片22

► 1. 带子

## 修剪操作

始终保持立足稳固和平衡，逐一剪切树枝。可以使用工具剪切的最粗树枝约为 $\varnothing 30$  mm。



图片23

## 保养

**⚠小心：** 检查或保养工具之前，请务必关闭工具电源并取出电池组。

**⚠小心：** 处理剪切刀片时，请佩戴安全手套。否则可能会导致人身伤害。

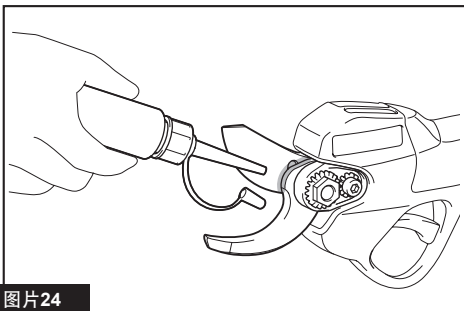
**注意：** 切勿使用汽油、苯、稀释剂、酒精或类似物品清洁工具。否则可能会导致工具变色、变形或出现裂缝。

为了保证产品的安全与可靠性，维修、任何的维修保养或调节需由Makita（牧田）授权的或工厂维修服务中心完成。务必使用Makita（牧田）的替换部件。

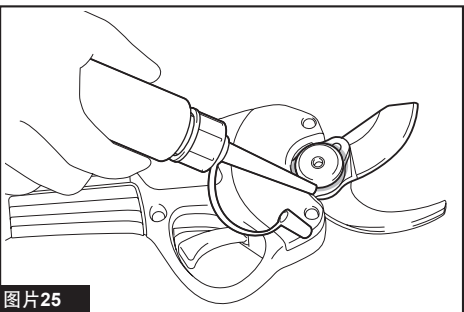
## 剪切刀片保养

**注意：** 未进行刀片保养可能会导致刀片过度摩擦，并缩短每次电池充电后的操作时间。

操作前或操作中每小时一次，在剪切刀片上涂抹低粘度油（机油或喷雾式润滑油）。

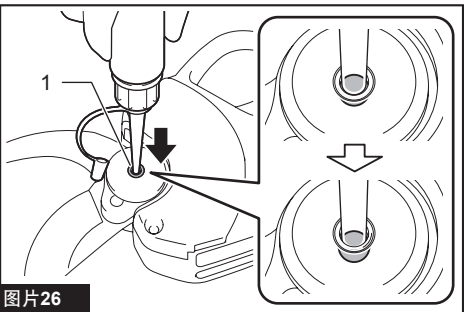


图片24



图片25

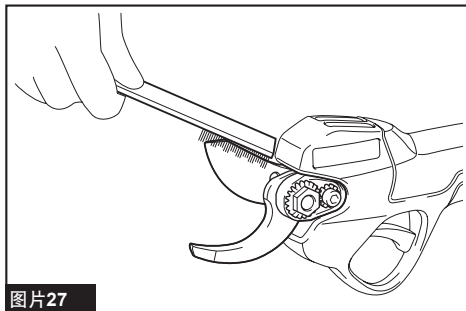
将油瓶尖端压在孔上，从润滑孔加油。



图片26

► 1. 润滑孔

操作后，使用钢丝刷清除剪切刀片上的灰尘。用布将剪切刀片擦拭干净。然后在剪切刀片上涂抹低粘度油（机油或喷雾式润滑油）。



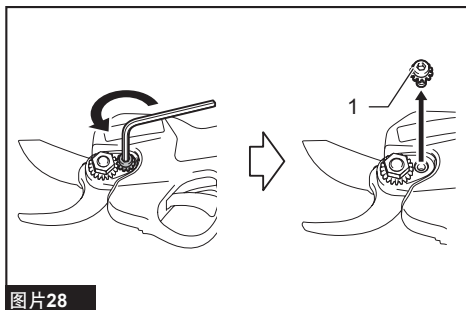
图片27

## 调节剪切刀片张力

**注意：**适当调节剪切刀片的张力。张力过松可能会造成钝切口，张力过紧可能会造成电机过载并缩短工具运行时间。

按以下步骤调节剪切刀片张力：

1. 使用六角扳手拧松螺栓，然后将其拆下。

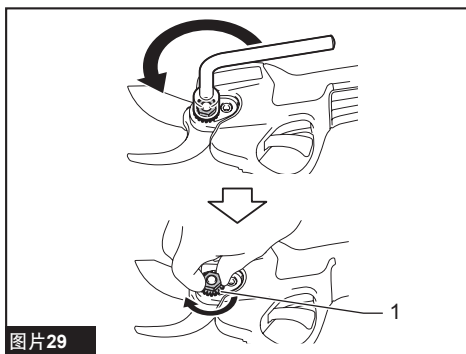


图片28

- ▶ 1. 螺栓

**注意：**请勿在拧松螺栓前拧松螺母。否则可能会损坏螺母。

2. 使用套筒扳手拧松螺母，然后手动将其拧紧。

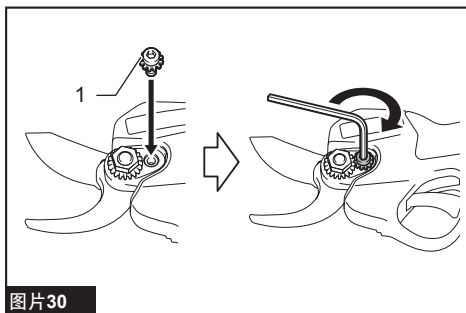


图片29

- ▶ 1. 螺母

**注意：**推荐紧固转矩约为 $0.5 \text{ N}\cdot\text{m}$ 。

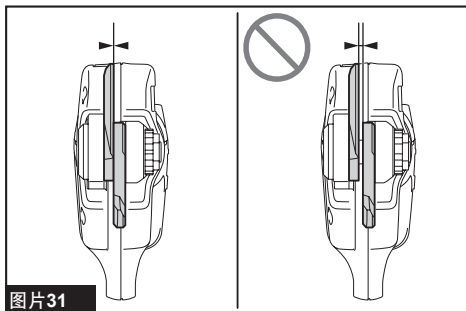
3. 将螺栓安装至工具，并使用六角扳手将其拧紧。



图片30

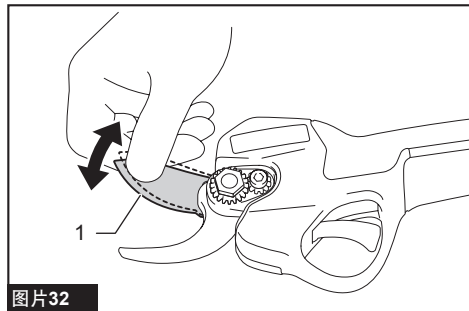
- ▶ 1. 螺栓

4. 检查上剪切刀片和下剪切刀片之间是否有间隙。



图片31

检查上剪切刀片是否朝下剪切刀片移动约3 mm。



图片32

► 1. 上剪切刀片

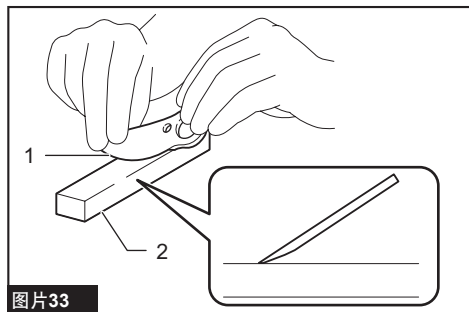
## 磨削剪切刀片

**注：**磨削剪切刀片时，加水至研磨石可使研磨更流畅。磨削后，务必用干布将剪切刀片擦拭干净。

关闭工具并取出电池组，然后从工具上拆下剪切刀片。

## 上刀片

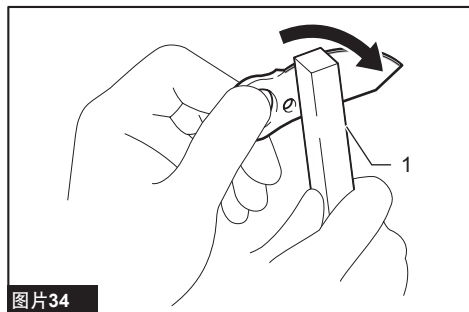
1. 如图所示，使用研磨石磨削上剪切刀片。



图片33

► 1. 上剪切刀片 2. 研磨石

2. 将研磨石轻轻贴住剪切刀片，除去剪切刀片背面的毛刺。

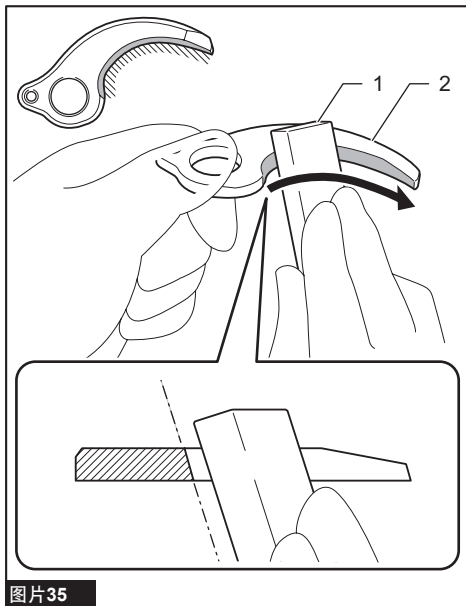


图片34

► 1. 研磨石

## 下刀片

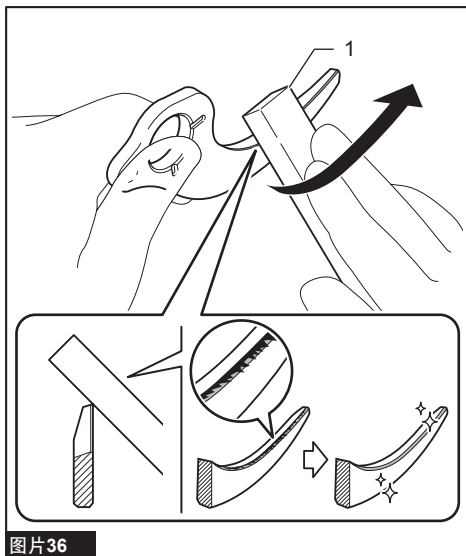
1. 按照图中所示的箭头方向，使用研磨石磨削下剪切刀片。



图片35

► 1. 研磨石 2. 下剪切刀片

2. 将研磨石轻轻贴住剪切刀片，除去剪切刀片背面的毛刺。



图片36

► 1. 研磨石



**注意：** 研磨剪切刀片背面时，将研磨石轻轻贴住，不要将剪切刀片研磨得过于锋利。否则上刀刃和下刀刃之间的间距可能过大，或者会缩短剪切刀片的使用寿命。

- 安装剪切刀片后，请参阅调节剪切刀片张力部分调节剪切刀片张力。
- 安装剪切刀片后，请参阅剪切刀片保养部分在剪切刀片上涂油。
- 安装剪切刀片后，请参阅剪切深度调节部分调节剪切深度。

## 故障排除

请求维修前，请首先自行检查。如果您发现本手册中未作说明的问题，请勿拆解工具。而请联络Makita（牧田）授权维修服务中心，务必使用Makita（牧田）的替换部件进行修复。

异常状态	可能原因（故障）	纠正措施
即使扳动扳机开关，刀片也未移动。	电池电量过低。	给电池充电。
	工具关闭。	打开工具。
	开关扳机损坏。	立即停止使用工具，并请当地授权维修服务中心进行修复。
刀片被树枝卡住。	树枝过粗或过硬。	松开开关扳机后关闭工具。然后慢慢地将剪切刀片从树枝上笔直拉出。
切口不平滑。	刀片已钝。	研磨剪切刀片，并调节刀片间距，再进行剪切深度调节。
	刀片已磨损。	更换刀片。

## 选购附件

**⚠小心：** 这些附件或装置专用于本说明书所列的Makita（牧田）工具。如使用其他厂牌附件或装置，可能导致人身伤害。仅可将附件或装置用于规定目的。

如您需要了解更多关于这些选购附件的信息，请咨询当地的Makita（牧田）维修服务中心。

- 上部刀片
- 下部刀片
- 研磨石
- Makita（牧田）原装电池和充电器

**注：** 本列表中的一些部件可能作为标准配件包含于工具包装内。它们可能因销往国家之不同而异。





总制造商： 株式会社牧田  
日本国爱知县安城市住吉町 3-11-8

[www.makita.com](http://www.makita.com)

885A40-089 ZHCN 20230713
--------------------------------